

Rolladenkästen aus **Kunststoff**.




profine GmbH
Business Unit Sichtschutz

Postfach 21 65 · 66929 Pirmasens
Tel. 06331 56-2218
Fax 06331 56-2219
E-Mail: rolaplus@profine-group.com
Internet: www.profine-group.com

Sichtschutz ▶ Wärmeschutz ▶ Sicherheit ▶ Schallschutz





Mehr Sichtschutz.

Rolläden regulieren auf zuverlässige Weise Licht- einfall und Helligkeit. Sie sorgen für Wohlbehagen, schützen vor unerwünschten Blicken, Kälte, Hitze, Lärm, Wind, Regen, Hagel, Sonne und Energiever- lusten. Sie sparen Heizenergie und tragen somit zum Umweltschutz bei.

Die Bedienung kann sowohl durch Gurtzug, Gurt- zuggetriebe, Kurbelgetriebe als auch mit Motor- antrieb erfolgen. Motorisiert und kombiniert mit moderner Steuerungsautomatik erhöht sich die Schutzwirkung der „mechanischen Sicherungs- einrichtungen“ beträchtlich.



Die Vorteile.



► Winterlicher Wärmeschutz.

Rolläden leisten im geschlossenen Zustand einen wich- tigen und dauerhaften Beitrag zum Wärmeschutz und zur Energieeinsparung. So wird bei isolierverglasten Fenstern der Wärmeschutz in der kalten Jahreszeit um ca. 25 Prozent verbessert. Mit einer automatischen Steuerung funktioniert der Wärmeschutz jederzeit: Die Rolläden schließen sobald es dunkel und kalt wird. Tagsüber, im Rolladenkasten, lassen sie wärmende Sonnenstrahlen durch die Fenster ins Haus.

► Schallschutz.

Der Schallschutz der Gesamtkonstruktion kann durch einen entsprechenden Abstand zwischen Fenster und Rolladenpanzer verbessert werden. Wichtig ist immer ein dichter Abschluss des Rolladenpanzers zu der gesamten Umgebung.



► Sommerlicher Wärmeschutz.

Der sommerliche Wärmeschutz besteht darin, bei heruntergelassenen Rolläden die durch Sonneneinstrahlung verursachte Aufheizung von Räumen, die in der Regel im Wesent- lichen auf eine Einstrahlung durch die Fen- ster zurückzuführen ist, so weit zu mindern, dass ein behagliches Raumklima entsteht.

► Vermeidung von Schimmelpilzbildung.

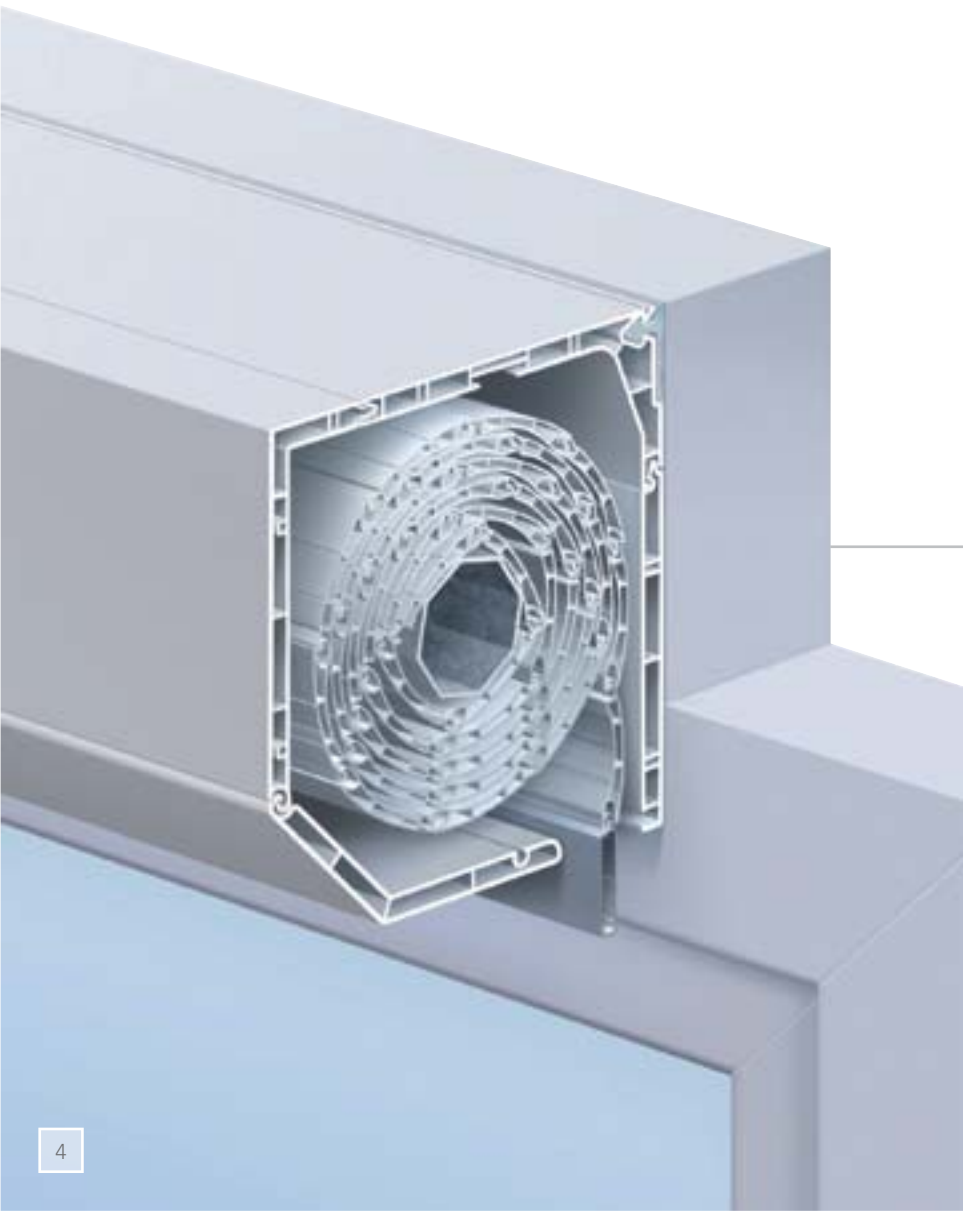
Der Wärmeschutz dient auch dem Zweck, während der Heizperiode an den Innenober- flächen der Bauteile eine ausreichend hohe Oberflächentemperatur zu ermöglichen und damit Oberflächenkondensat bei in Wohn- räumen üblichem Raumklima zu minimieren. Ist dies nicht der Fall, kann es zu einer immer höheren Luftfeuchtigkeit führen, die sich an kalten Innenwänden niederschlägt, die Mau- ern durchnässt und so Schimmelpilzen den entsprechenden Nährboden bietet.



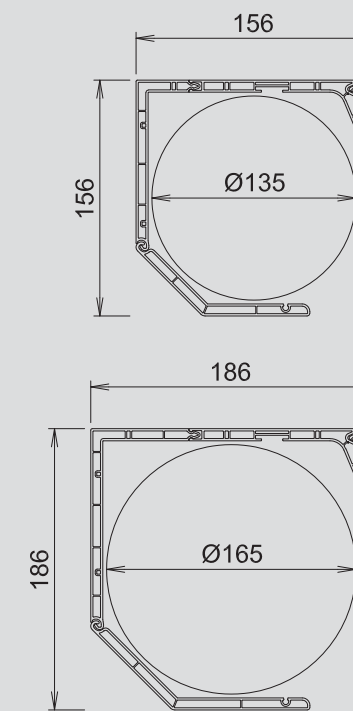


RolaPlus verbessert die Energiebilanz.

Der Bau eines Gebäudes ist eine Investition in die Zukunft und sollte daher gut geplant werden. Damit Sie die Freude auf die eigenen vier Wände ungetrübt genießen können, sollten Sie im Vorfeld Ihr Bedürfnis nach Behaglichkeit, individuellem Wohnkomfort und größtmöglicher Sicherheit in die Planung miteinbeziehen. Dazu zählt unter anderem der Einbau von Rolläden. Die unempfindliche Oberfläche passt ideal zu Kunststoff-Fenstern. Das System kann bei Renovierung und Neubau mit unterschiedlichen Montagevarianten leicht integriert werden.



Gerade nachts wird die Verbesserung der Wärmedämmung durch einen außenliegenden Rolladen spürbar. Durch die Nachtabenkung der Heizung und die niedrigen Außentemperaturen kann auch bei gut isolierten Fenstern Tauwasser entstehen. Gerade während dieser Zeit wird durch den geschlossenen Rolladenpanzer eine Verbesserung der Wärmedämmung um ca. 25 Prozent erzielt.



Maximale Breite:

RolaPlus Vorbaukasten 2500 mm.

Maximale Panzerhöhe:

(bis Unterkante RolaPlus Vorbaukasten)

Kastengröße Höhe/Tiefe	Z 38, 40 mm Welle
156/156 mm	ca. 1500 mm
186/186 mm	ca. 2300 mm

Die Merkmale:

- Unempfindliche Oberfläche, passend zu den Kunststoff-Fenstern
- Technisch ausgereiftes System mit klappbarem, leicht zugänglichem Revisionsdeckel
- Geringer Pflege- und Wartungsaufwand
- Fenster können zum Sturz sicher befestigt werden
- Vertikale Außenblende überputzbar
- Schnelle Montage in der Werkstatt oder vor Ort
- Alle Kunststoff-Profile werden mit umweltfreundlichem Calcium-Zink „greenline“ statt mit Blei stabilisiert

► Technische Daten




Umweltschutz.

Das greenline-Zeichen steht für unsere neue, bleifrei stabilisierte Profilvergeneration. Achten Sie darauf, wenn Sie etwas für sich und Ihre Umwelt tun wollen.

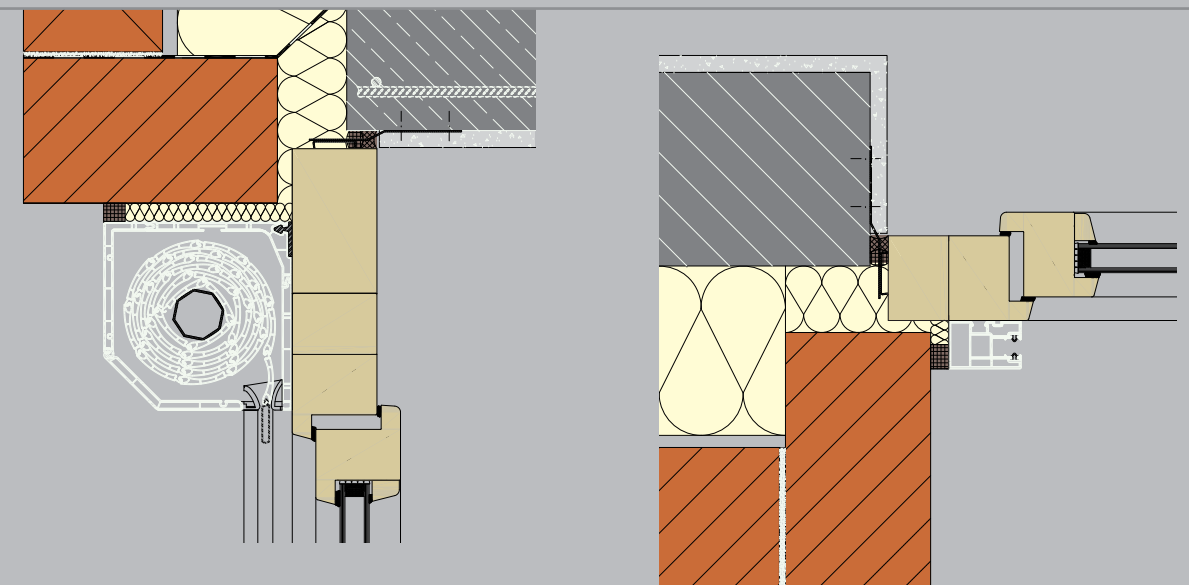




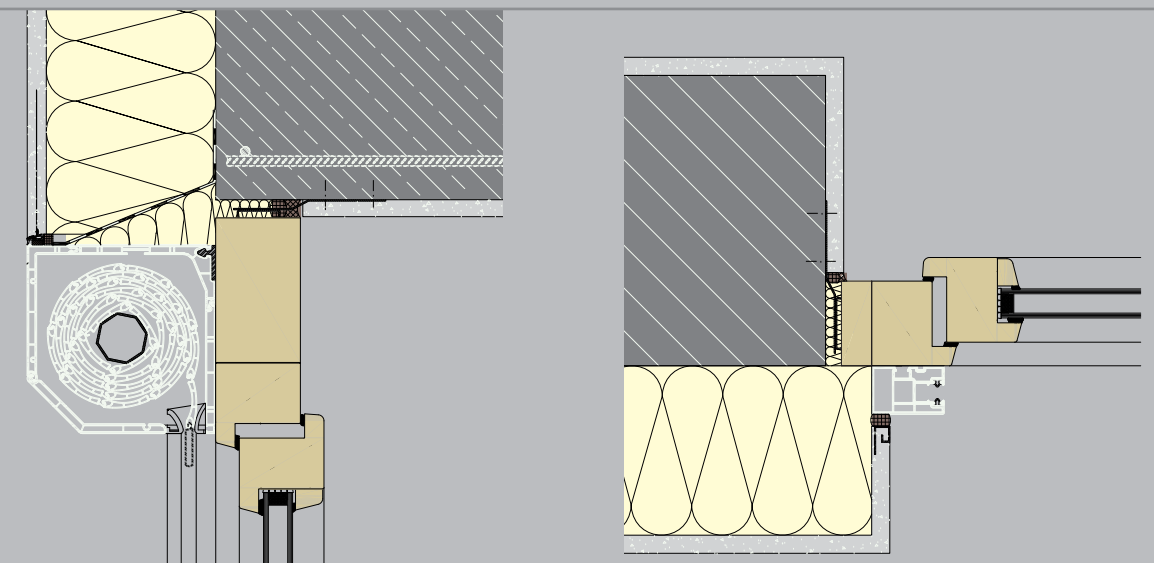
Variable Einbaumöglichkeiten.

 Der RolaPlus Vorbaukasten ist für alle Einbausituationen bestens vorbereitet. Ganz gleich, ob bei einschaligem, mehrschaligem oder außenge-dämmtem Mauerwerk. Die Montage des Vorbaukastens kann entweder direkt am Fenster oder als separates Bauteil auf der Fassade erfolgen. Durch die Möglichkeit der überputzbaren vertikalen Außenblende kann er sogar fast unsichtbar eingebaut werden.

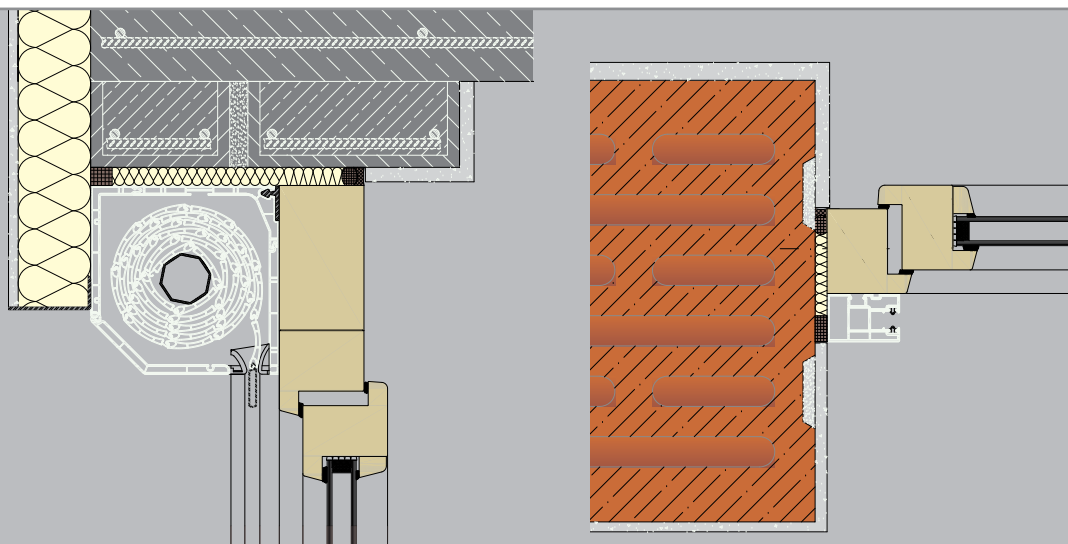
Zweischaliges Mauerwerk



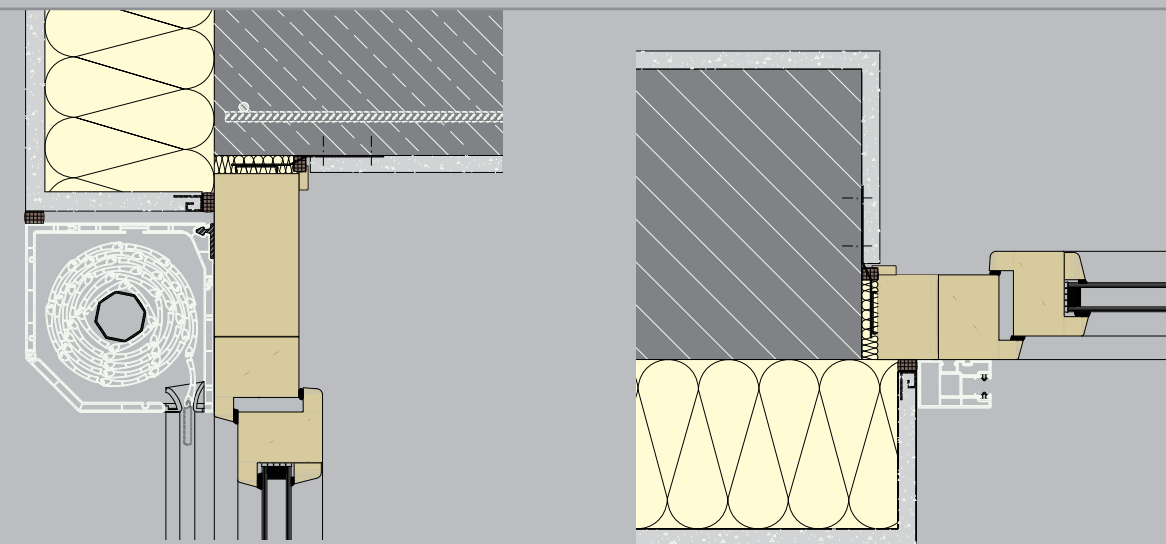
Außenge-dämmtes Mauerwerk



Monolithisches Mauerwerk



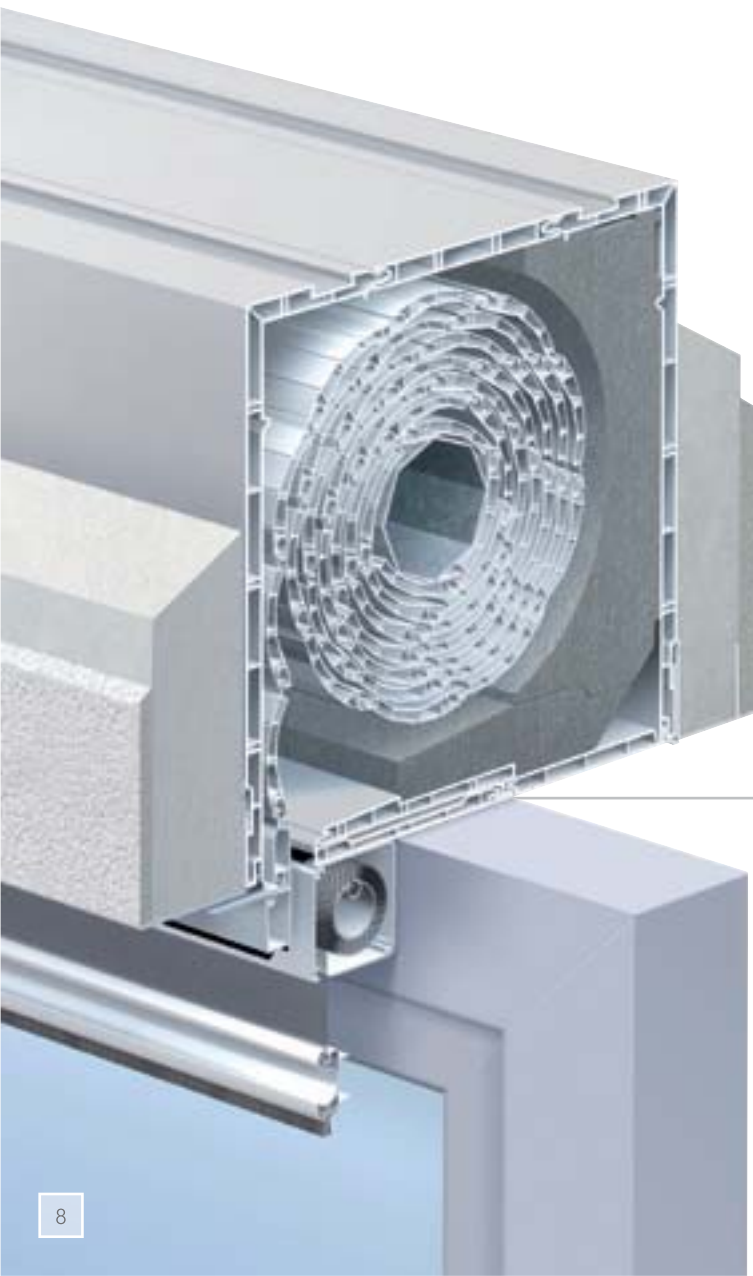
Nachträgliche Montage





Alles aus einer Hand.

Ein speziell für die Anforderungen im Neubau entwickelter Rolladenkasten aus Kunststoff. Er ist sowohl innen als auch außen überputzbar. Alternativ kann er direkt bündig hinter einem Sturz eingebaut werden. Die Revisionsöffnung nach unten ermöglicht einen optimalen Zugang zum Kasteninnenraum. Das System eignet sich ideal zur Herstellung von geschosshohen Elementen. Zusätzlich besteht die Möglichkeit ein Insektenschutz-Rollo zu integrieren. Der Kasteninnenraum ist mit einer zur Außenseite geneigten Schräge versehen. Über diese wird beim Aufrollen des Rolladenpanzers mittransportiertes Regenwasser wieder nach außen geleitet.



Der Rolaplus Neubaukasten wird in einem Arbeitsgang zusammen mit den Fenster- bzw. Türelementen montiert. Ein weiterer Vorteil ist die optimale Verbindung der Bauteile Fenster/Fenstertüren und Rolladenkasten.

Maximale Breite:

Rolaplus Neubaukasten 3000 mm.

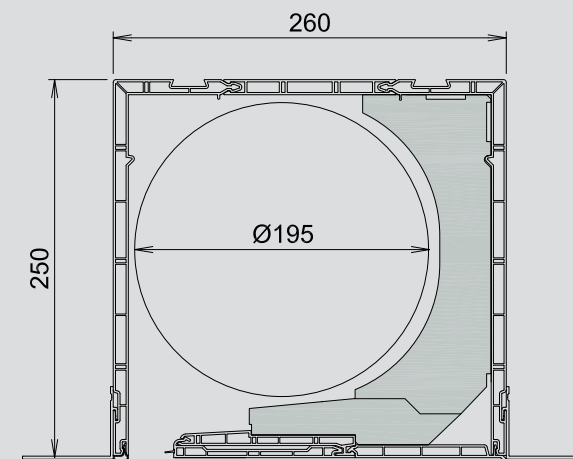
Maximale Panzerhöhe:

(bis Unterkante Rolaplus Neubaukasten)

Kastengröße Höhe/Tiefe	Z 52, 60 mm Welle
250/260 mm	ca. 2500 mm

Die Merkmale:

- Innen- und Außenseite überputzbar
- Revisionsöffnung nach unten
- Hohe Eigenstabilität durch Winkelblenden
- Feuchtigkeit wird durch Wasserablaufschräge sicher nach außen abgeleitet
- Schnelle und einfache Montage durch Klipsadaption für verschiedene Fenstersysteme
- Leicht montierbares und gut zugängliches Insektenschutzrollo
- Alle Kunststoff-Profile werden mit umweltfreundlichem Calcium-Zink „greenline“ statt mit Blei stabilisiert



► Technische Daten



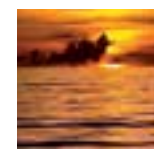
Umweltschutz.

Das greenline-Zeichen steht für unsere neue, bleifrei stabilisierte Profilvergeneration. Achten Sie darauf, wenn Sie etwas für sich und Ihre Umwelt tun wollen.

greenline

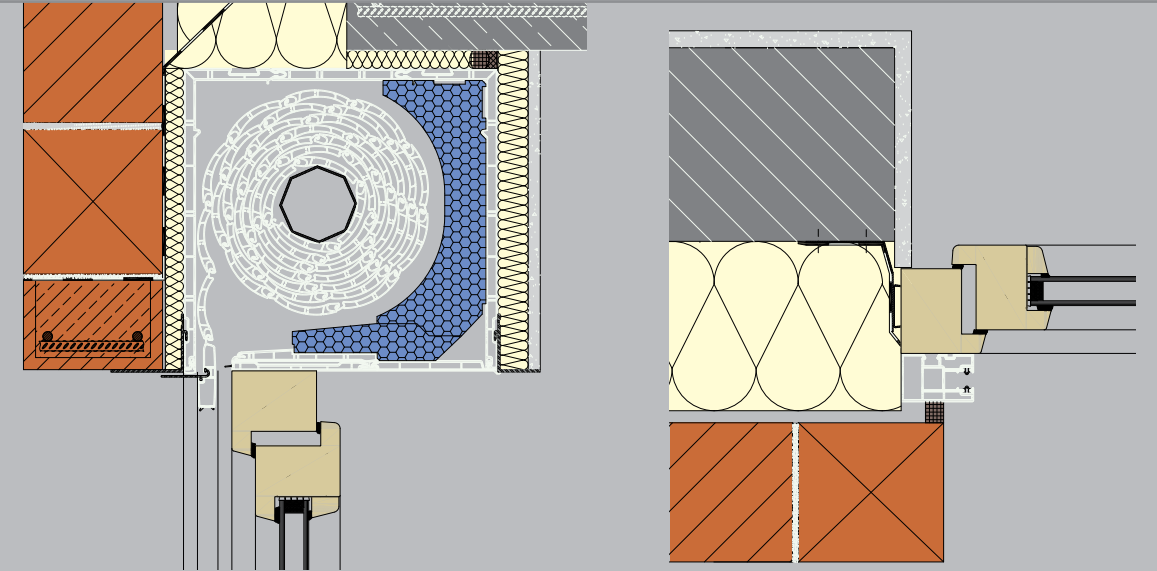


Hohe Planungs- sicherheit.

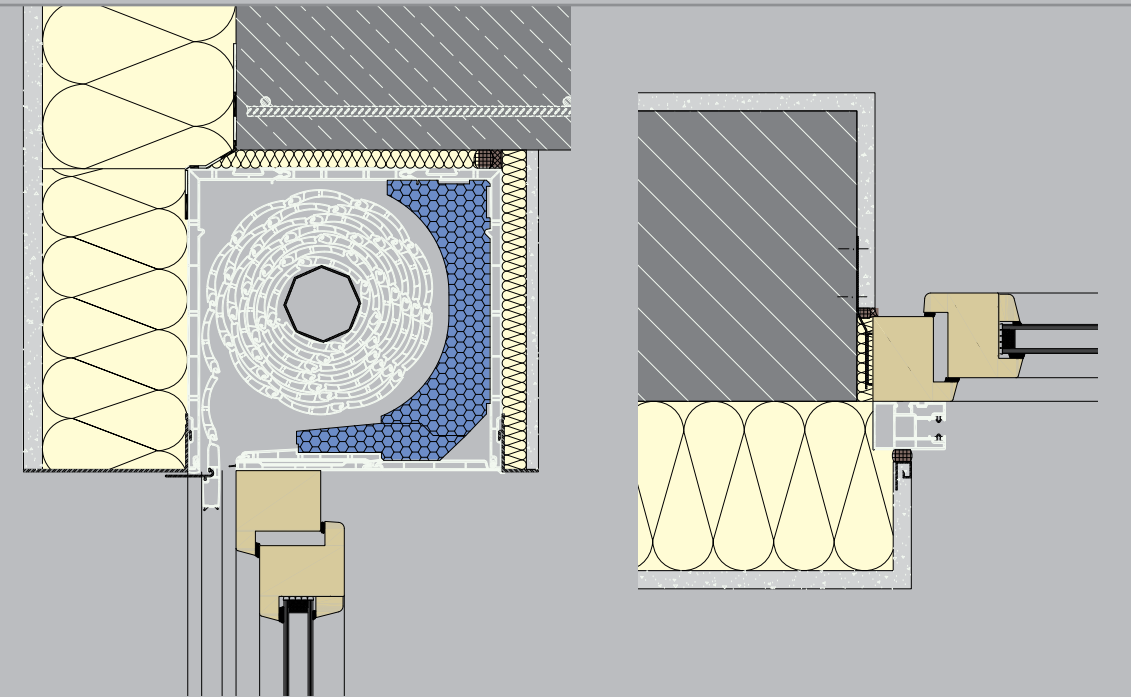


Der RolaPlus Neubaukasten wird zusammen mit den Fenster- bzw. Türelementen montiert. Dies wird bei der Planung der Elementöffnungen mit berücksichtigt. Sehr flexibel zeigt sich der Neubaukasten bei der Montage. Die Außen- und Innenblenden sind überputzbar. Alternativ kann der Neubaukasten mit einem Wärmedämmverbundsystem verblendet oder hinter einem Sturz verdeckt eingebaut werden.

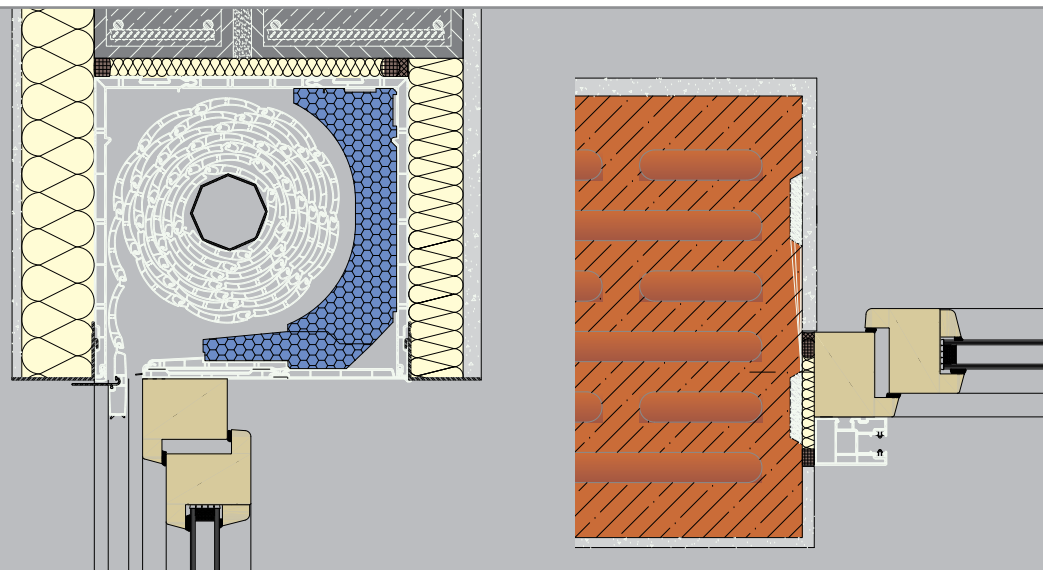
Zweischaliges
Mauerwerk



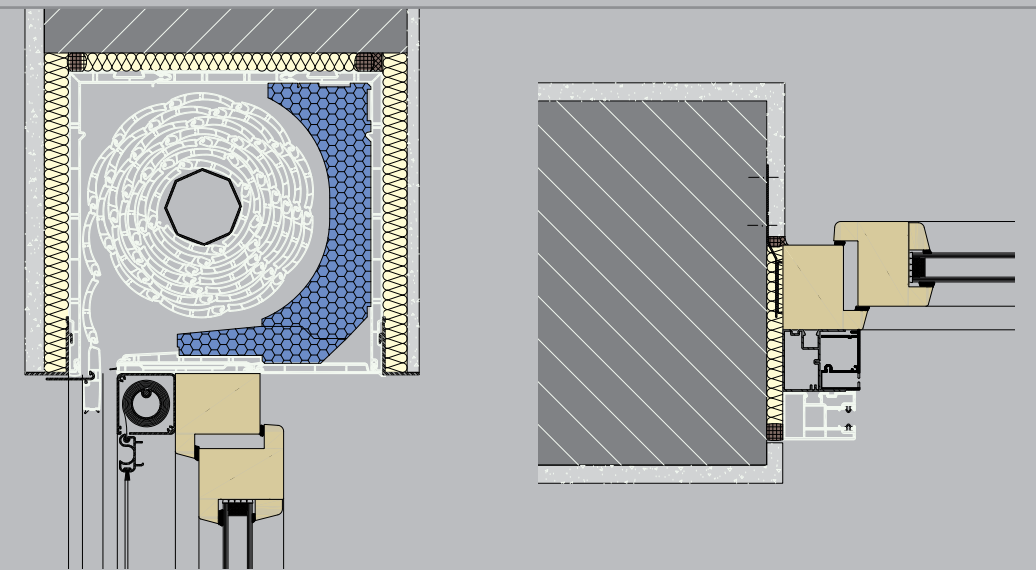
Außengedämmtes
Mauerwerk



Monolithisches
Mauerwerk

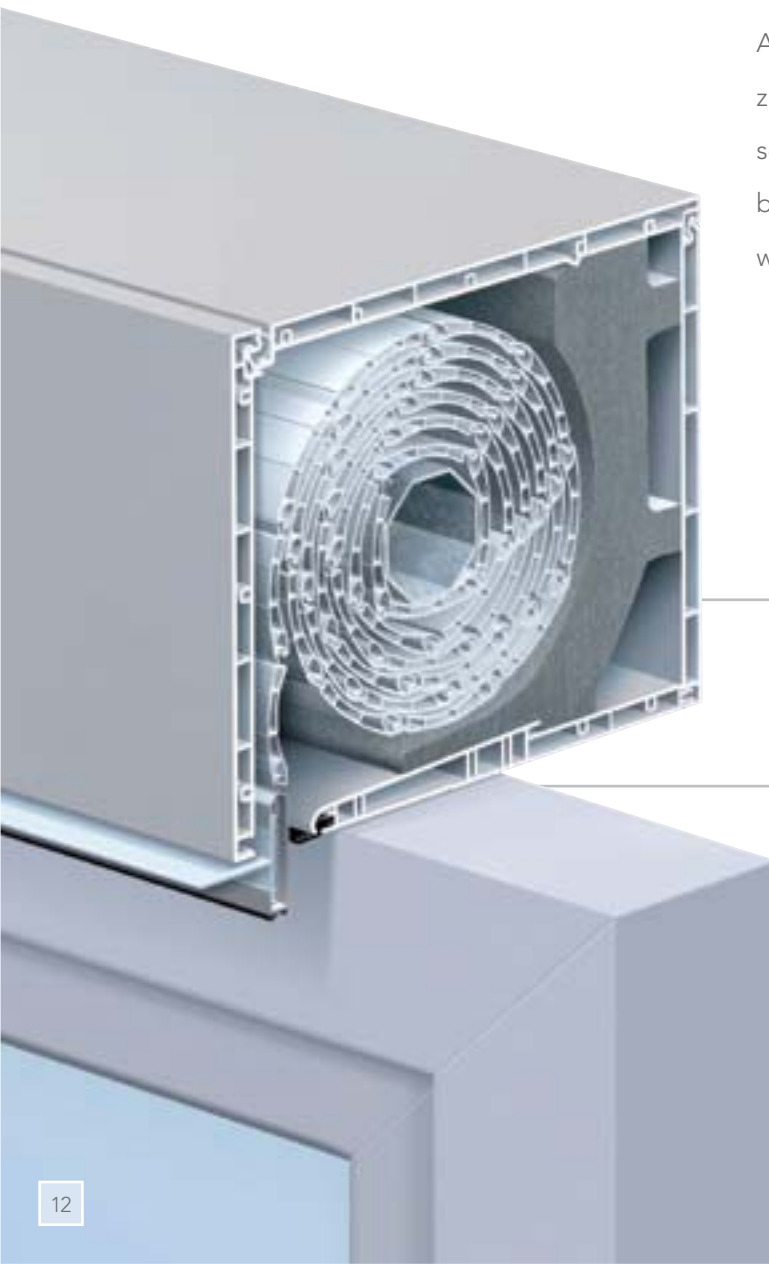


Variante mit
Insektenschutz-Rollo

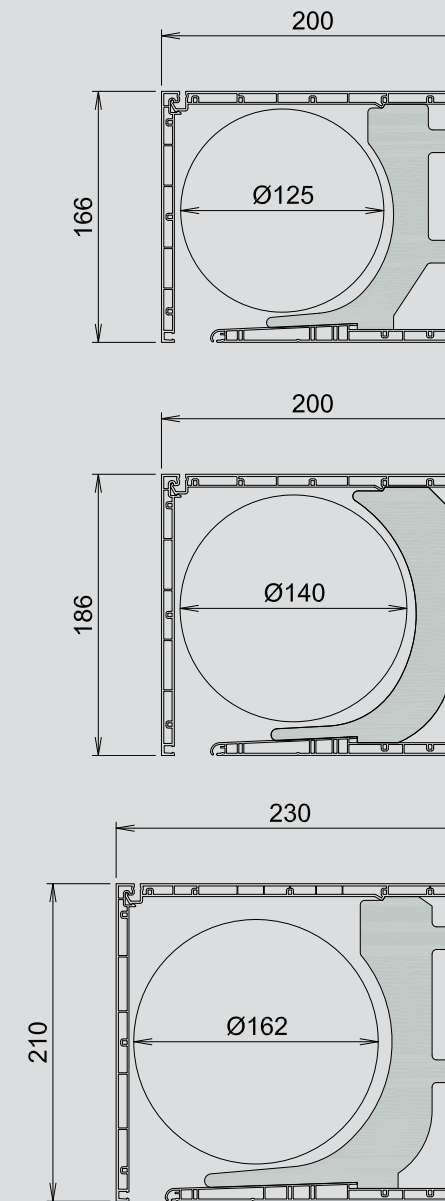


Ein Kasten, der es in sich hat.

RolaPlus ist in vier verschiedenen Kastenhöhen (146, 166, 186 und 210 mm) und drei Bautiefen (200, 230 und 260 mm) lieferbar. Die Außenblenden, Innenblenden und Verbindungsprofile sind PVC-Hohlkammerprofile. Zur individuellen Farbgebung stehen entsprechende Kunststoff- und Aluminium-Außenblenden zur Verfügung. Die Bedienung kann sowohl durch Gurtzug, Gurtzuggetriebe, Kurbelgetriebe als auch mit Motorantrieb erfolgen. Für größere Fensterelemente bzw. bei Fenster-Tür-Kombinationen, bei denen eine Trennung des Rolladens nötig wird, stehen Mittellager für getrennten sowie durchlaufenden Antrieb mit den dazu passenden Rolladen-Doppellaufschielen zur Verfügung. Der Kasteninnenraum ist mit einer zur Außenseite geneigten Schräge versehen. Über diese Schräge wird beim Aufrollen des Rolladenpanzers mittransportiertes Regenwasser wieder nach außen geleitet.



Es besteht die Möglichkeit, mit geringem Aufwand die Grundausstattung um ein Insektenschutz-Rollo zu ergänzen. Dieses Funktionsteil kann einfach und problemlos nachträglich eingebaut werden, wenn die entsprechenden Voraussetzungen bei der Grundfertigung berücksichtigt wurden. Im Bedarfsfall kann ein Aluminiumprofil zur Aufnahme von Putzträger-Platten in die Außenblende geklippt werden. Somit ist ein außenseitiges Überputzen des Rolladenkastens möglich. Bei der Ausführungsvariante „Revision nach unten“ kann zusätzlich auch die Innenblende überputzt werden.



Maximale Breite:

RolaPlus Mini-Aufsatzkasten 2500 mm.

Maximale Panzerhöhe:

(bis Unterkante RolaPlus Mini-Aufsatzkasten)

Kastentypen mit integriertem Wärmedämmteil gemäß EnEV.

Kastengröße Höhe/Tiefe	Z 38, 40 mm Welle	Z 52, 60 mm Welle
166/200 mm	ca. 1700 mm	ca. 1000 mm
186/200 mm	ca. 2150 mm	ca. 1350 mm
210/230 mm	ca. 2750 mm	ca. 1750 mm

Kastengröße Höhe/Tiefe	Z 38, 40 mm Welle	Z 52, 60 mm Welle
146/200 mm*	ca. 1250 mm	–
166/200 mm*	ca. 1950 mm	ca. 1150 mm
166/230 mm*	ca. 1950 mm	ca. 1150 mm
186/230 mm*	ca. 2300 mm	ca. 1600 mm
210/230 mm*	ca. 2800 mm	ca. 2150 mm
210/260 mm*	ca. 2800 mm	ca. 2150 mm

*Abhängig von der Fensterposition und dem verwendeten Fenstersystem kann bei diesen Kastentypen zur Erfüllung der Anforderungen aus DIN 4108 zusätzlich die Dämmleiste 4698 erforderlich sein.

Die Merkmale:

- Abgestimmt auf die Anforderungen der Energie-Einsparverordnung (EnEV)
- Kompakte Bauweise
- Feuchtigkeit wird durch Wasserablaufschräge sicher nach außen abgeleitet
- Große Auswahl an Dekorfarben
- Leicht montierbares und gut zugängliches Insektenschutz-Rollo
- Außenseite überputzbar
- Alle Kunststoff-Profile werden mit umweltfreundlichem Calcium-Zink „greenline“ statt mit Blei stabilisiert

► Technische Daten



Umweltschutz.

Das greenline-Zeichen steht für unsere neue, bleifrei stabilisierte Profilvergeneration. Achten Sie darauf, wenn Sie etwas für sich und Ihre Umwelt tun wollen.





Der Universelle.

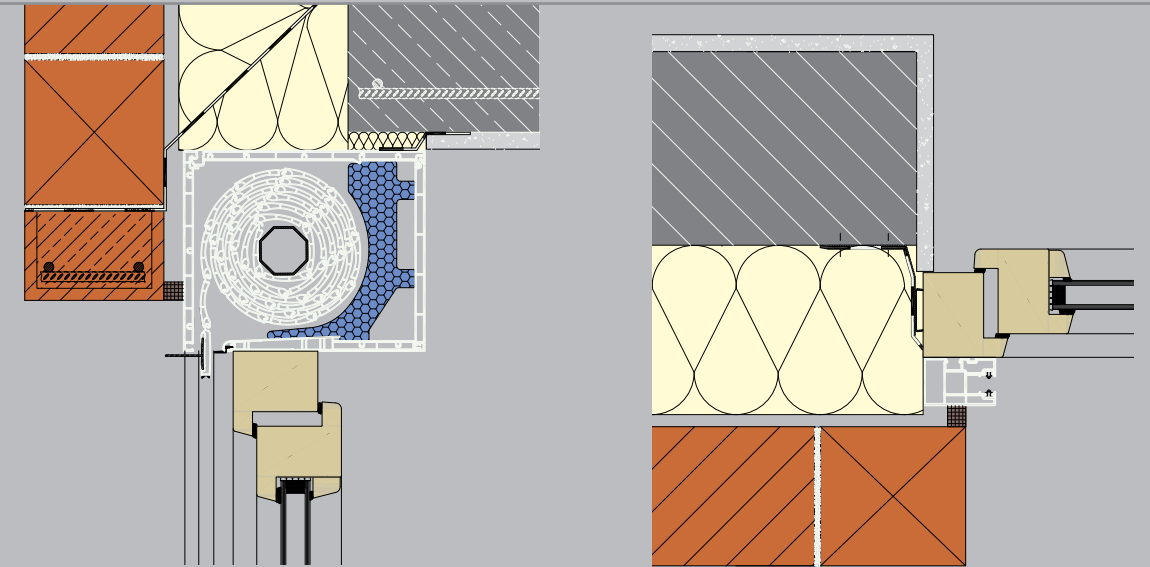


Der RolaPlus Mini-Aufsatzkasten kann neben dem Altbau auch im Neubaubereich eingesetzt

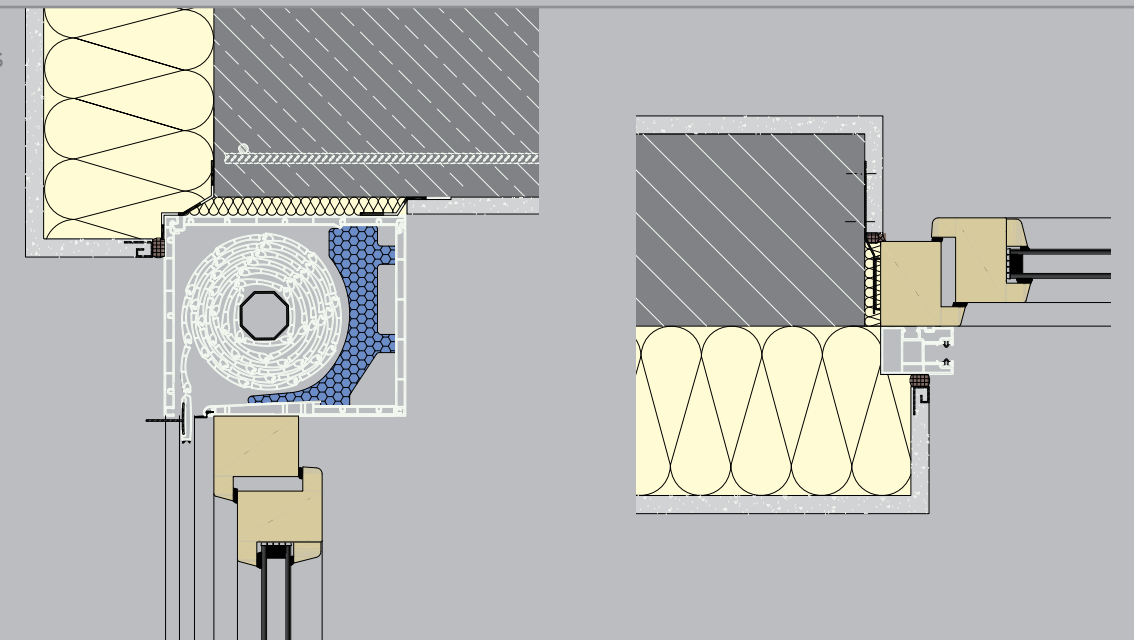
werden. Er ist für jede Einbausituation bis ins Detail vorbereitet. Dichte Anschlüsse zwischen Fenster und Mini-Aufsatzkasten sind im Zuge energetischer Einsparungen erforderlich. Wie der Neubaukasten wird er zusammen mit den Fenster- bzw. Türelementen montiert. Aufgrund seiner Abmessungen ist das Haupteinsatzgebiet in der Renovierung zu sehen.



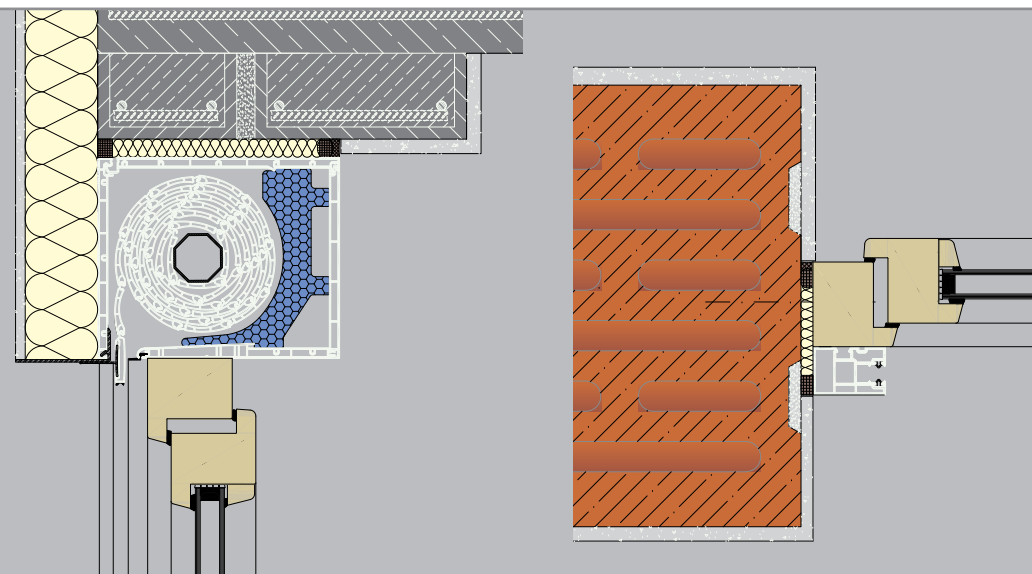
Zweischaliges
Mauerwerk



Außengedämmtes
Mauerwerk



Monolithisches
Mauerwerk



Renovierung

